

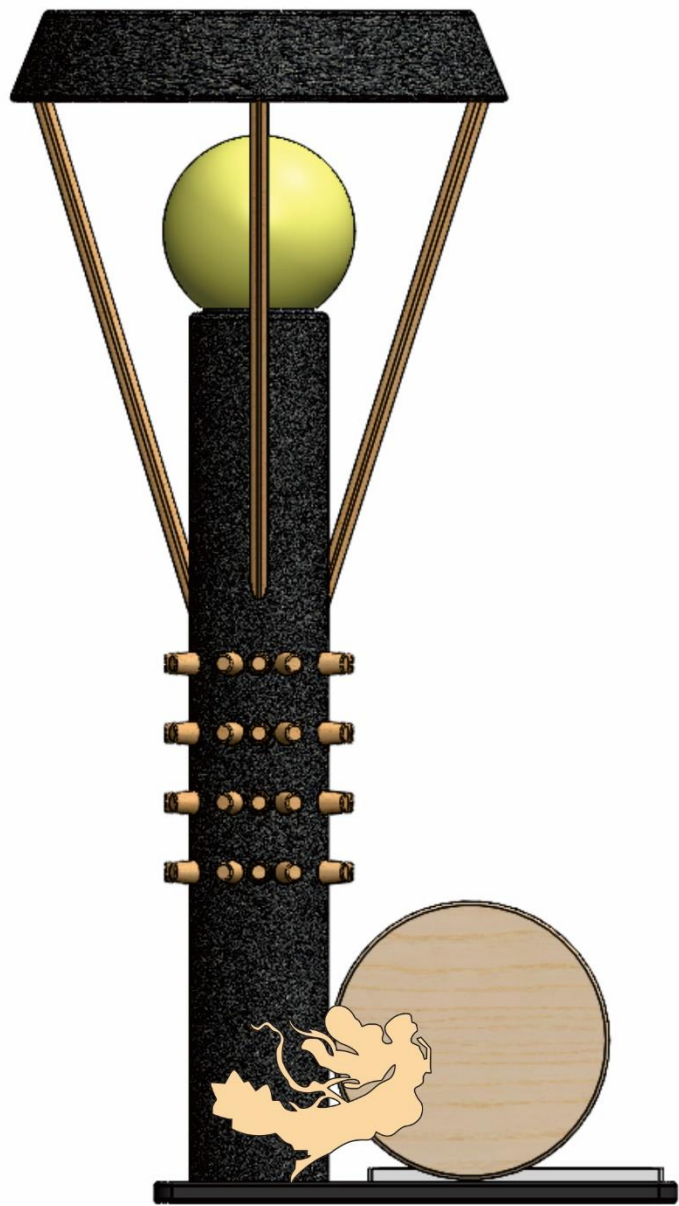
由香港故宮文化博物館到 STEAM 教育 —— 「燃展故宮魅力」 照明設計比賽

學校名稱 五育中學

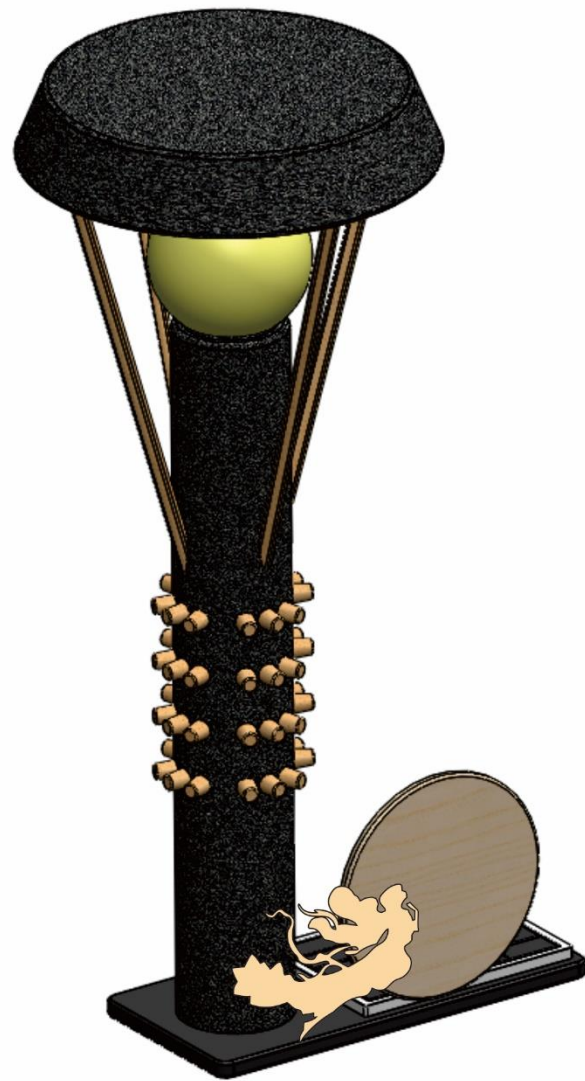
學生姓名 黃運悟 中四

作品名稱 鐘聲美律賀圓月

大獎



參考文物：「甬紐橋口鑄鐘 - 南呂律」



「鐘聲美律賀圓月」

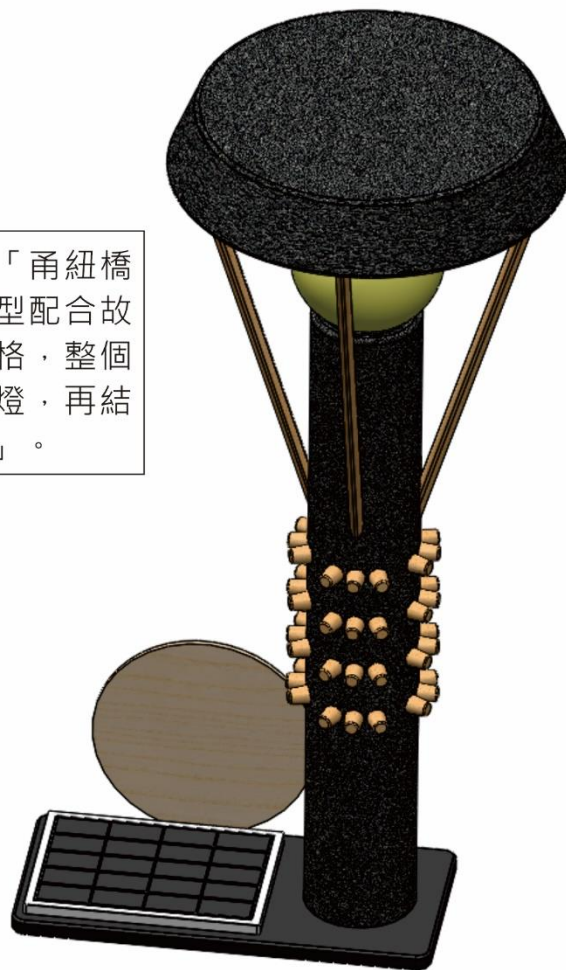


照明系統設計模擬圖

設計者：黃運悟 (五育中學)



本次設計活動我所參考的文物是「甬紐橋口鑄鐘 - 南呂律」，其倒轉的外型配合故宮文物博物館上寬下窄的外型風格，整個設計是以燈柱連結形成高柱式柱燈，再結合「鑄鐘」上的突出部分--「枚」。



「鐘聲美律賀圓月」

照明系統設計模擬圖

參考文物：「甬紐橋口鑄鐘 - 南呂律」

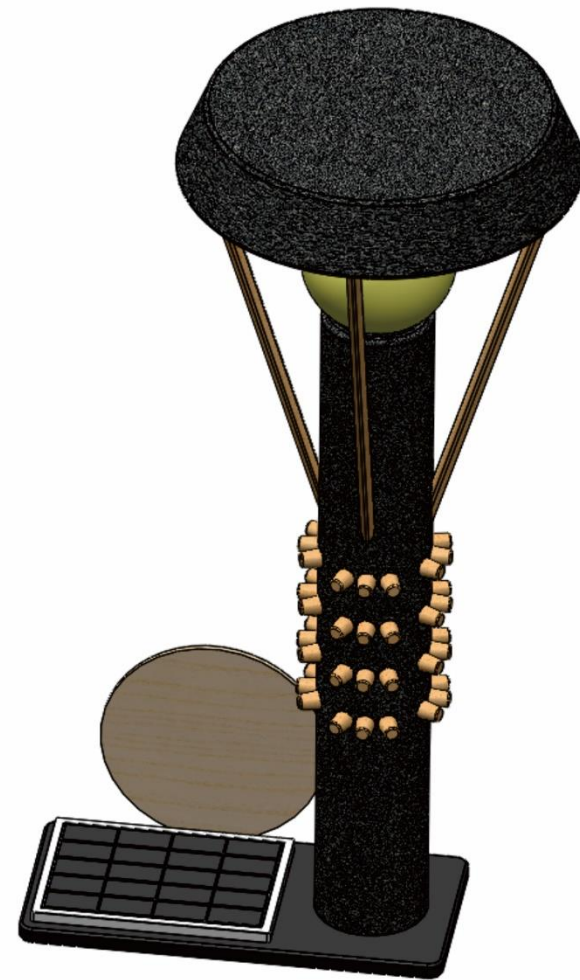
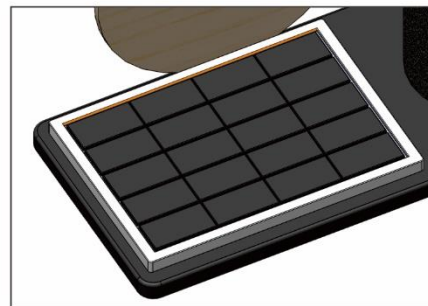
設計者：黃運悟 (五育中學)



① 節能安排---太陽能板儲電

燈柱底部旁配有太陽能板，內附電池以儲存太陽能產生的電力。
太陽能板可按環境光暗而調節開關，當天亮的時候，燈不會亮，但會儲電；到了天暗的時候，燈便會亮，備用時間長達8-12小時。

測試影片：請掃描以下二維碼

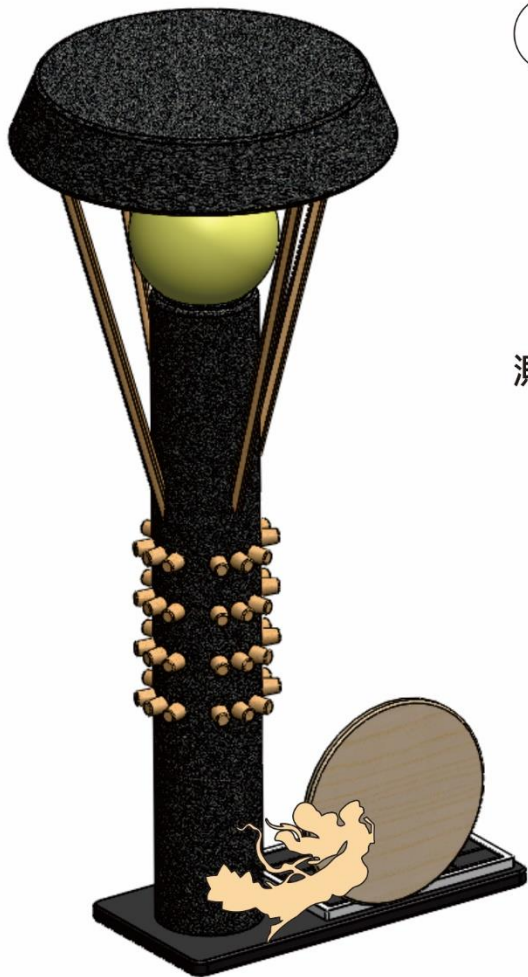
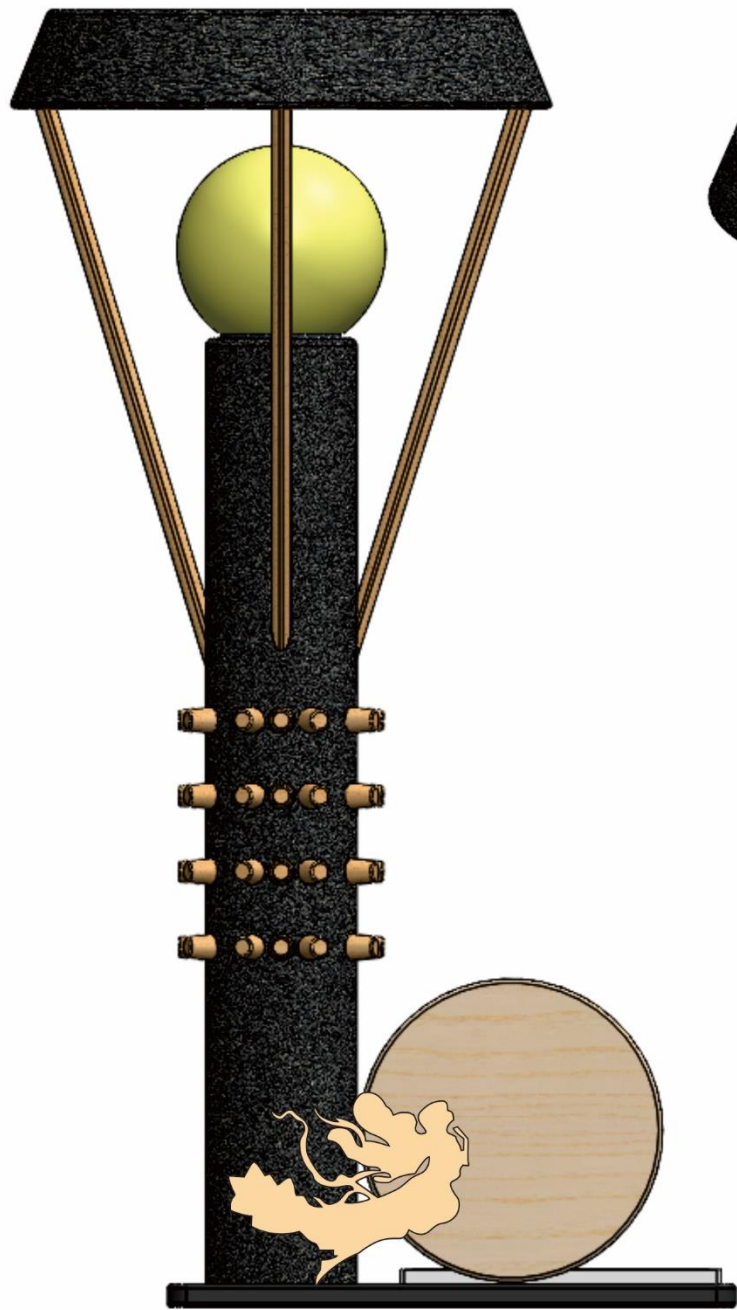


「鐘聲美律賀圓月」

照明系統設計模擬圖

參考文物：「甬紐橋口鑄鐘 - 南呂律」

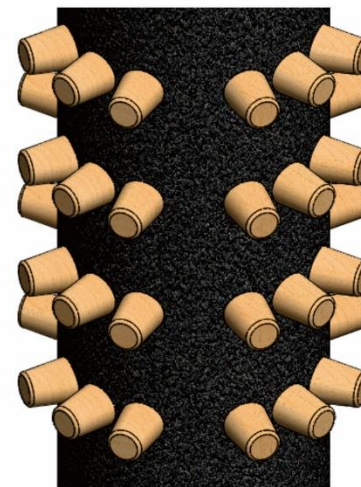
設計者：黃運悟 (五育中學)



② 紅外線感應器

「鑄鐘」上的「枚」，個別是紅外線感應器，可感應行人而亮燈。當有人行近，便會自動亮燈。

測試影片：請掃描以下二維碼

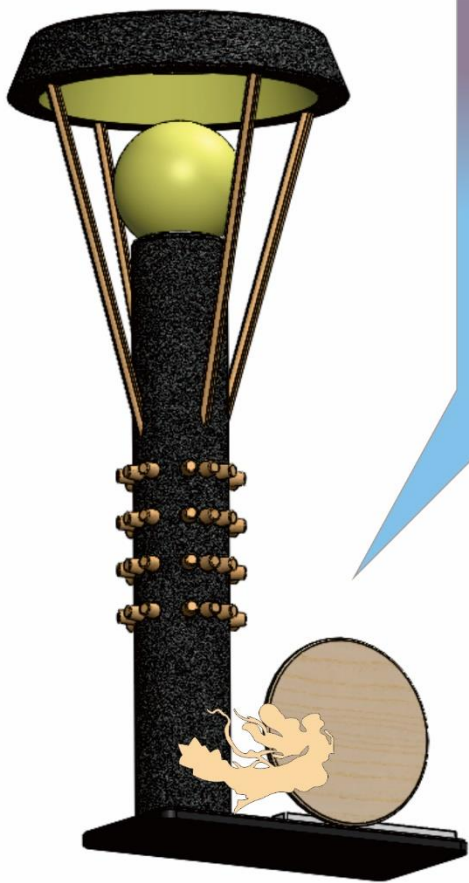
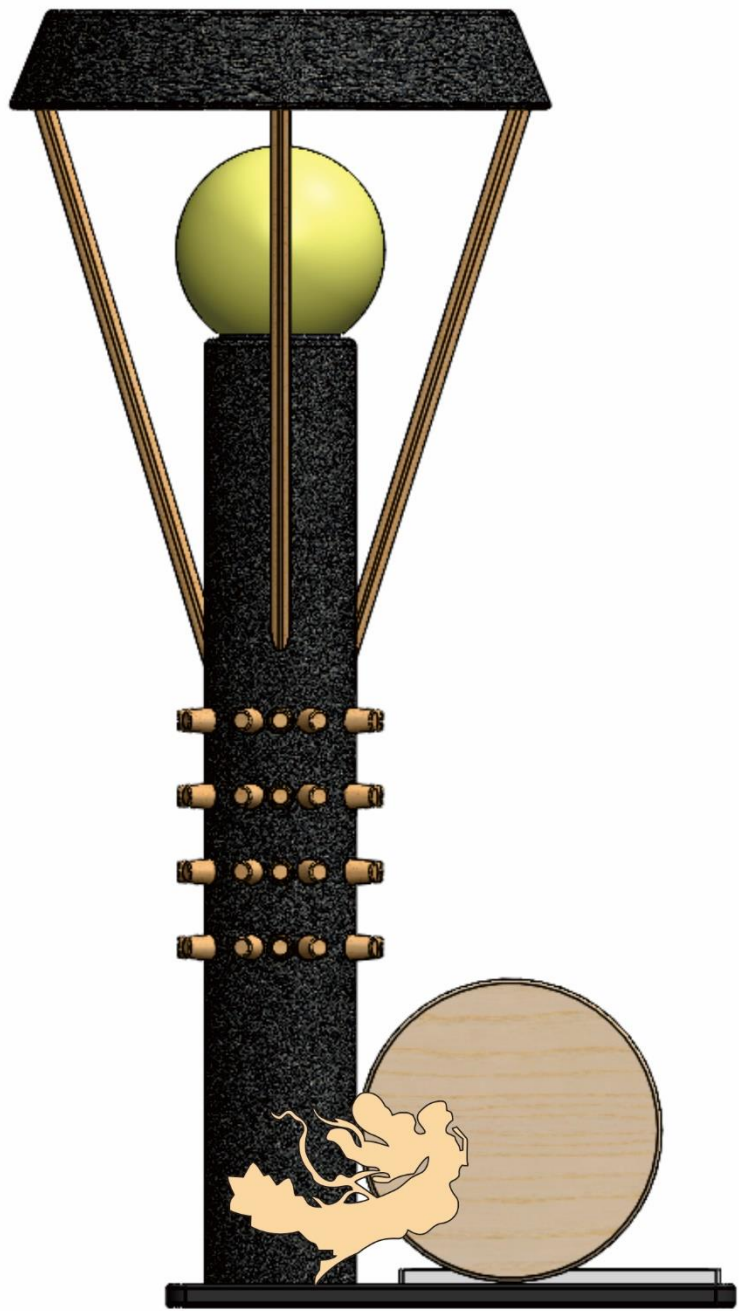


「鐘聲美律賀圓月」

照明系統設計模擬圖

設計者：黃運悟 (五育中學)

參考文物：「甬紐橋口鑄鐘 - 南呂律」



③ 突顯文物的特色

古時，南呂律是在農曆八月朝會典禮和秋分日祭夕月的禮儀上使用的音律，我結合了農曆八月才有的中秋節意念，在設計上加入了嫦娥奔月的剪影圖案，把中國傳統神話嫦娥奔月的故事塑造立體感，以宣揚中國文化的特色。

「鐘聲美律賀圓月」

照明系統設計模擬圖

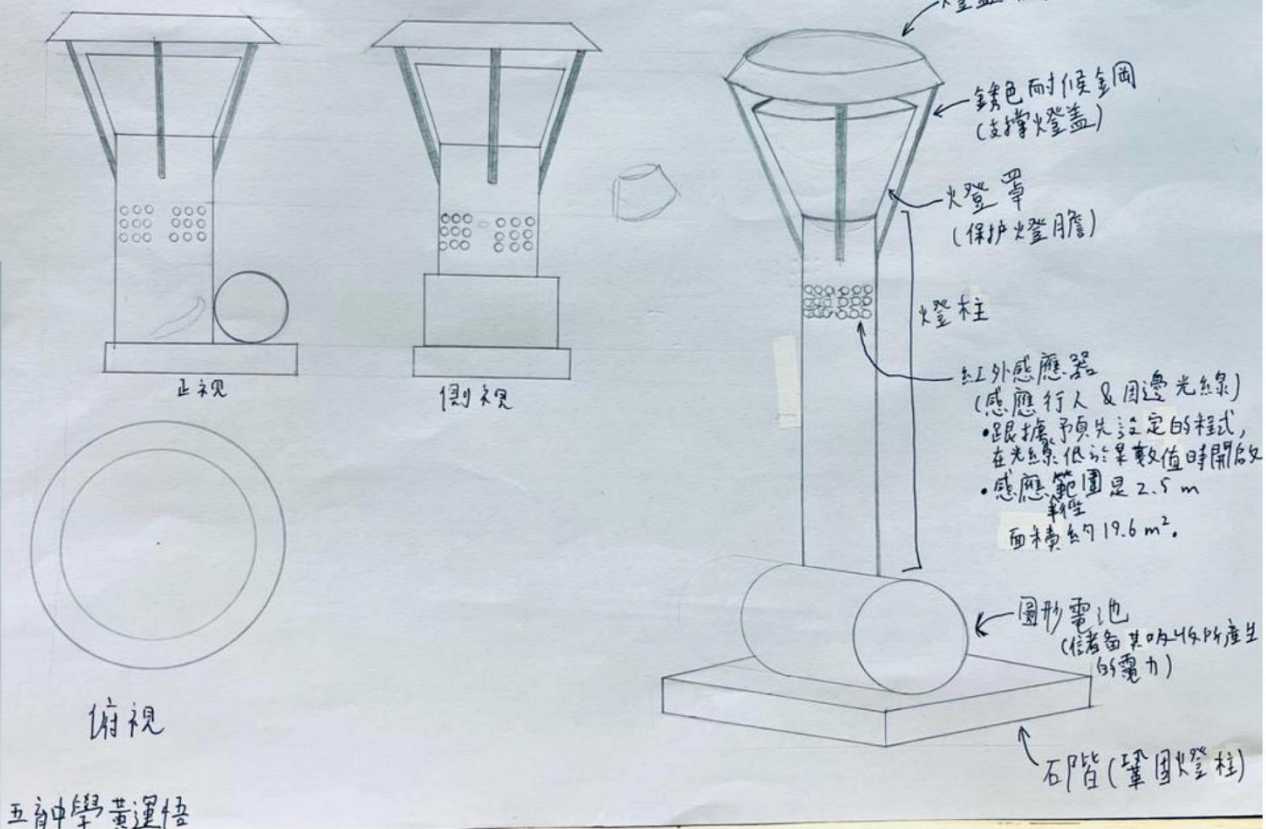
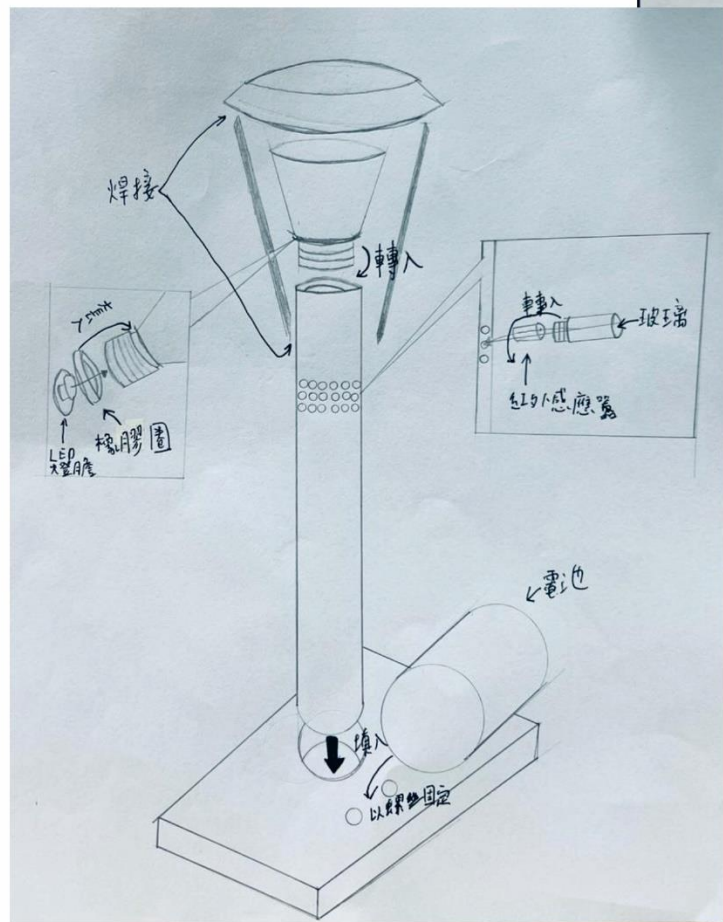
參考文物：「甬紐橋口鑄鐘 - 南呂律」

設計者：黃運悟 (五育中學)

「鐘聲美律賀圓月」

照明系統初步設計構思

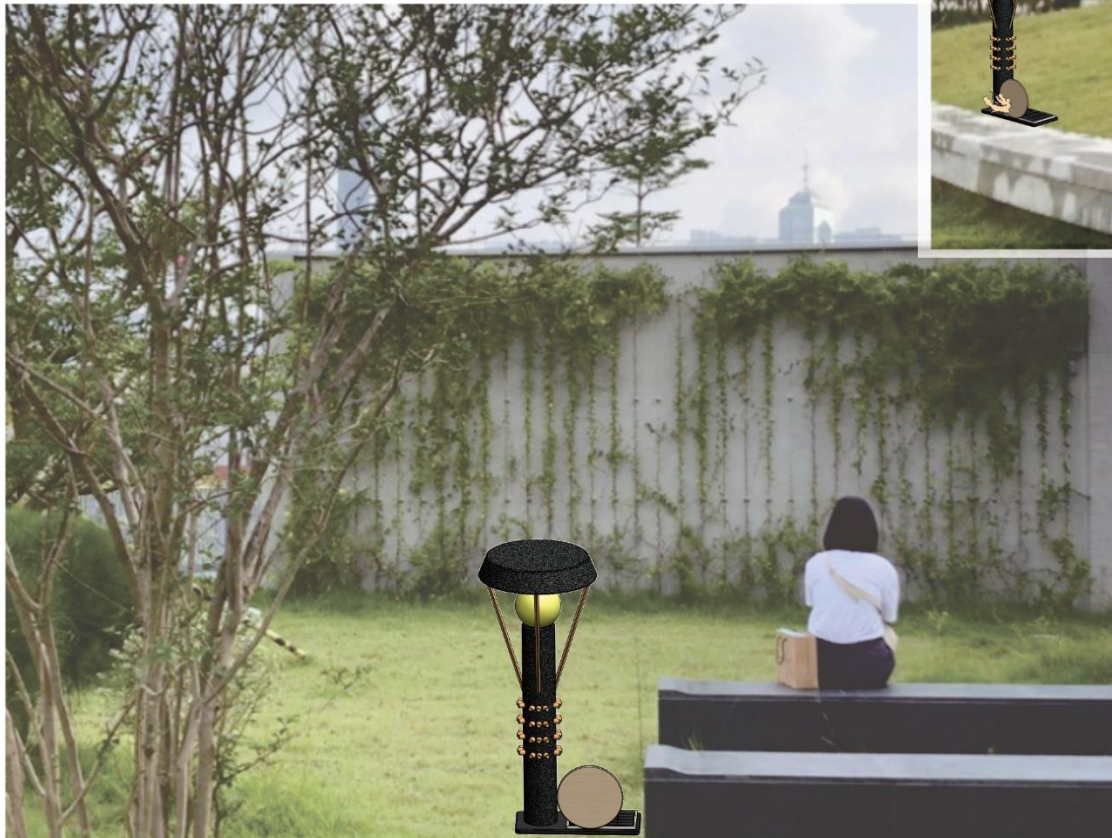
「鐘聲美律賀圓月」設計圖



五育中學黃運悟

設計者：黃運悟 (五育中學)

「鐘聲美律賀圓月」 照明系統模擬實境圖



設計者：黃運悟 (五育中學)